



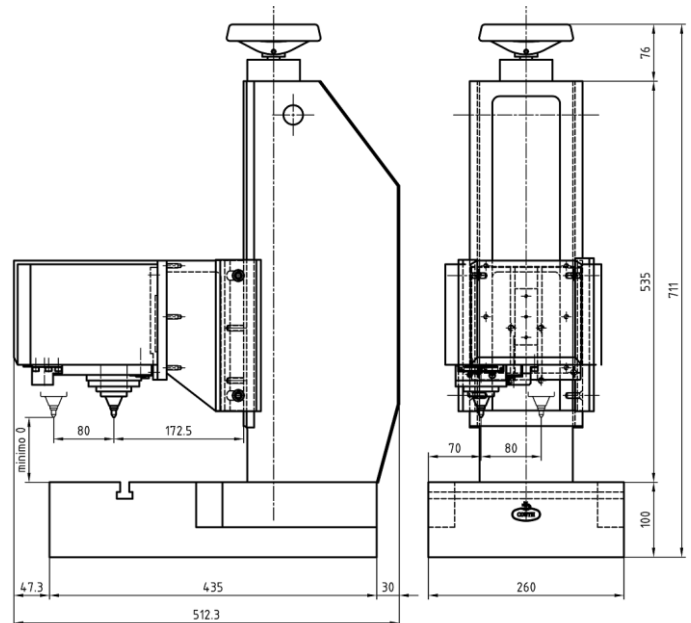
Unsere „NEUSTE GENERATION“

MC2000 Tischritzpräger N80x80

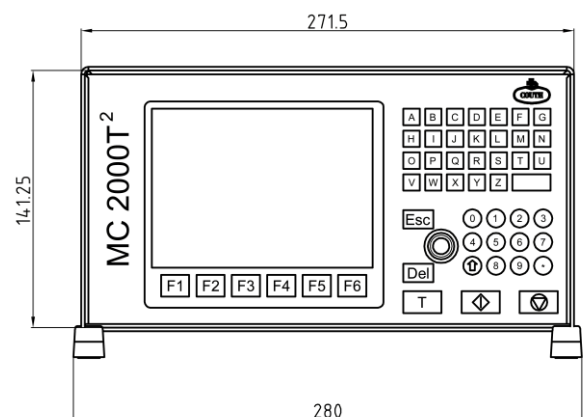
Der Tischritzpräger N80x80 ritzt qualitativ hochwertig Zahlen, Buchstaben, Firmenlogos, 2D-Codes und Sonderzeichen in Stahl, NE-Metall oder Kunststoff.

Die intuitive Menüführung der Steuerung verfügt über eine vollständige Zahlen-, / Buchstabentastatur und ist für den Hand- und Integrationsbetrieb ausgelegt. Es wird kein zusätzlicher PC benötigt.

Kurz-Spezifikation Ritzmarkierkopf N80x80	
Gewicht	80,0 kg.
Markiergeschwindigkeit	10 Zeichen/Sekunde
Luftdruck (Arbeitsdruck)	Max. 6 bar
Schrifthöhen	0,1 – 80 mm
Markierbereich (Achsen X, Y)	80 x 80 mm
Standard-Ritznadel = 64HRC	Nachschleifbar
Diamant-Ritznadel = 88HRC	optional
Eindringtiefe in Stahl	Max. 0,3 mm



Kurz-Spezifikation Steuerung MC2000T ²	
Gewicht	5,5 kg.
Zeichenverarbeitung	Vektororientiert
Schriftfonts	DIN 1451, Arial, 5 x 7, 2D-Code
Archivierung	SD-Speicherkarte
Anbindung an PC oder SPS	RS-232, Profibus, Ethernet, Profinet,
Keyboard	Intern, Extern (optional)
Speicherplätze	Bis zu 2000 Dateien
Markierart	Gerade, Kreisbogen, Konkav, u.s.w.



Für eine kostenlose, unverbindliche Vorführung in Ihrem Hause, stehen wir Ihnen gerne zur Verfügung.

Weitere Ritzpräger mit Markiergeschwindigkeiten bis zu 16 Zeichen pro Sekunde und Eindringtiefen bis 0,5 mm finden Sie auf www.couth-butzbach.de. Oder rufen Sie uns einfach an. Wir beraten Sie gerne!