



## Unsere „NEUSTE GENERATION“

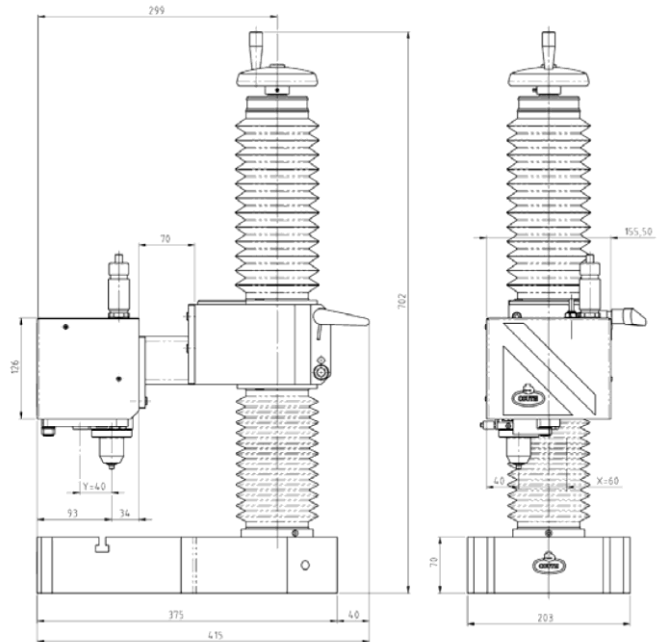
### MC2000 Tischritzpräger N60x40

Der Tischritzpräger N60x40 ritzt qualitativ hochwertig Zahlen, Buchstaben, Firmenlogos, 2D-Codes und Sonderzeichen in Stahl, NE-Metall oder Kunststoff.

Die intuitive Menüführung der Steuerung verfügt über eine vollständige Zahlen-, / Buchstabentastatur und ist für den Hand- und Integrationsbetrieb ausgelegt. Es wird kein zusätzlicher PC benötigt.

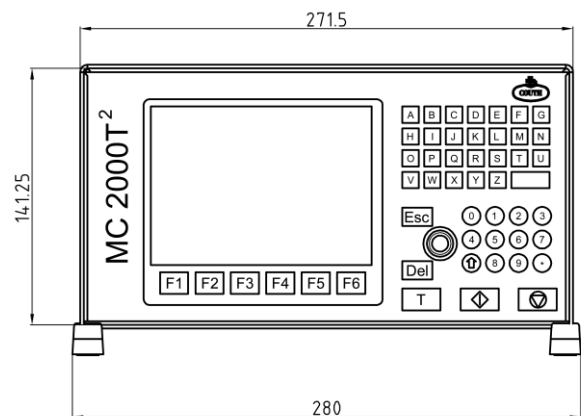
#### Allgemeine Beschreibung zum Markierkopf

Kurz-Spezifikation Ritzmarkierkopf N60x40	
Gewicht	8,5 kg
Markiergeschwindigkeit	10 Zeichen/Sek.
Luftdruck (Arbeitsdruck)	Max. 6 bar
Schrifthöhen	0,1 – 40mm
Markierbereich (Achsen X, Y)	60 x 40mm
Kabellänge (Standard)	2 Meter (optional 30 Meter)
Markiernadel = 64HRC	Nachschleifbar
Eindringtiefe in Stahl	Max. 0,15mm
Diamantspitze	Optional
Schutzabdeckung	Optional



#### Allgemeine Beschreibung zur Steuerung MC2000T<sup>2</sup>

Kurz-Spezifikation Steuerung MC2000T <sup>2</sup>	
Gewicht	5,5 kg.
Zeichenverarbeitung	Vektororientiert
Schriftfonts	DIN 1451, Arial, 5 x 7, 2D-Code
Archivierung	SD-Speicherkarte
Anbindung an PC oder SPS	RS-232, Profibus, Ethernet, Profinet
Keyboard	Intern, Extern (optional)
Speicherplätze	Bis zu 2000 Dateien
Markierart	Gerade, Kreisbogen, Konkav, u.s.w.



Für eine kostenlose, unverbindliche Vorführung in Ihrem Hause, stehen wir Ihnen gerne zur Verfügung.

Weitere Nadel- und Ritzpräger mit Markiergeschwindigkeiten bis zu 16 Zeichen pro Sekunde und Eindringtiefen von bis 0,5 mm finden Sie auf [www.couth-butzbach.de](http://www.couth-butzbach.de). Oder rufen Sie uns einfach an. Wir beraten Sie gerne!