



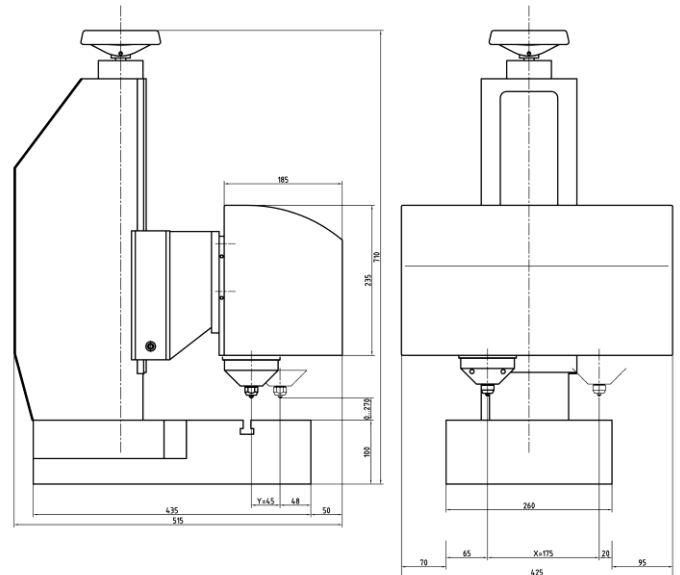
Unsere „NEUSTE GENERATION“

MC2000 Tischritzpräger N180x45

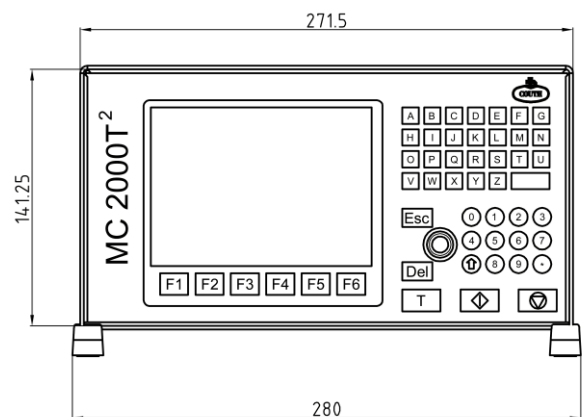
Der Tischritzpräger N180x45 ritzt qualitativ hochwertig Zahlen, Buchstaben, Firmenlogos, 2D-Codes und Sonderzeichen in Stahl und NE-Metall.

Die intuitive Menüführung der Steuerung verfügt über eine vollständige Zahlen-, / Buchstabentastatur und ist für den Hand- und Integrationsbetrieb ausgelegt. Es wird kein zusätzlicher PC benötigt.

Kurz-Spezifikation Tischmarkierkopf N180x45	
Gewicht	20,0 kg
Markiergeschwindigkeit	10 Zeichen/Sek.
Luftdruck (Arbeitsdruck)	Max. 4 bar
Schrifthöhen	0,1 – 45 mm
Markierbereich (Achsen X, Y)	180 x 45 mm
Kabellänge (Standard)	2 Meter (optional 30 Meter)
Markiernadel = 64HRC	Nachschleifbar
Eindringtiefe in Stahl	Max. 0,4mm
Diamantmarkiernadel	Optional



Kurz-Spezifikation Steuerung MC2000T ²	
Gewicht	5,5 kg.
Zeichenverarbeitung	Vektororientiert
Schriftfonts	DIN 1451, Arial, 5 x 7, 2D-Code
Archivierung	SD-Speicherkarte
Anbindung an PC oder SPS	RS-232, Profibus, Ethernet, Profinet
Keyboard	Intern, Extern (optional)
Speicherplätze	Bis zu 2000 Dateien
Markierart	Gerade, Kreisbogen, Konkav, u.s.w.



Für eine kostenlose, unverbindliche Vorführung in Ihrem Hause, stehen wir Ihnen gerne zur Verfügung.

Weitere Nadel- und Ritzpräger mit Markiergeschwindigkeiten bis zu 16 Zeichen pro Sekunde und Eindringtiefen von bis 0,8 mm finden Sie auf www.couth-butzbach.de. Oder rufen Sie uns einfach an. Wir beraten Sie gerne!