



Unsere „NEUSTE GENERATION“

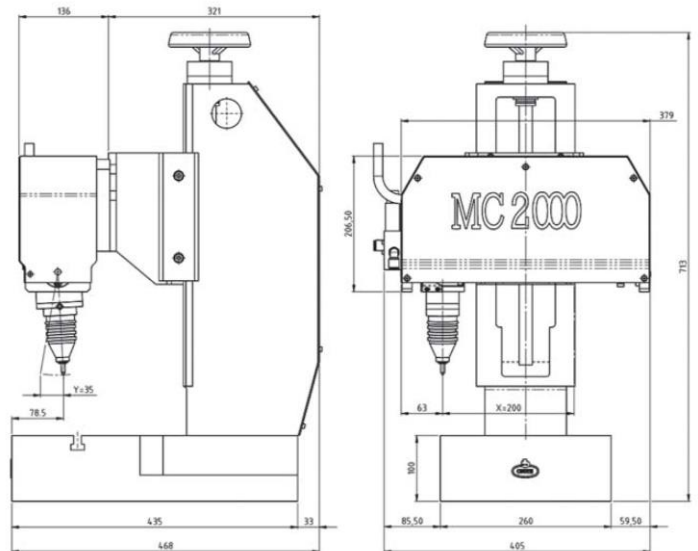
MC2000 Tischnadelpräger N200x35

Der Tischnadelpräger N200x35 markiert qualitativ hochwertig Zahlen, Buchstaben, Firmenlogos, 2D-Codes und Sonderzeichen in Stahl, NE-Metall oder Kunststoff.

Die intuitive Menüführung der Steuerung verfügt über eine vollständige Zahlen-, / Buchstabentastatur und ist für den Hand- und Integrationsbetrieb ausgelegt. Es wird kein zusätzlicher PC benötigt.

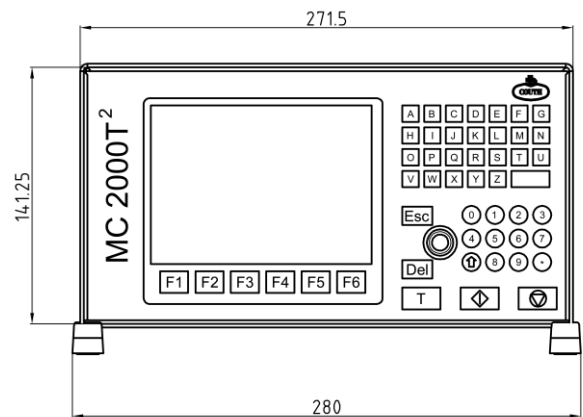
Allgemeine Beschreibung zum Markierkopf

Kurz-Spezifikation Markierkopf N200x35	
Gewicht	44 kg.
Markiergeschwindigkeit	Max. 8 Zeichen/Sek
Luftdruck (Arbeitsdruck)	Max. 6 bar
Schrifthöhen	0,1 – 35 mm
Markierbereich (Achsen X, Y)	200 x 35 mm
Kabellänge (Standard)	2 Meter; (optional 30 Meter)
Markiernadel = 64HRC	Nachschleifbar
Markiertiefe in Stahl	Max. 0,8 mm



Allgemeine Beschreibung zur Steuerung MC2000T²

Kurz-Spezifikation Steuerung MC2000T ²	
Gewicht	5,5 kg.
Zeichenverarbeitung	Vektororientiert
Schriftfonts	DIN 1451, Arial, 5 x 7, 2D-Code
Archivierung	SD-Speicherkarte
Anbindung an PC oder SPS	RS-232, Profibus, Ethernet, Profinet
Keyboard	Intern, extern (optional)
Speicherplätze	Bis zu 2000 Dateien
Markierart	Gerade, Kreisbogen, Konkav, u.s.w.



Für eine kostenlose, unverbindliche Vorführung in Ihrem Hause, stehen wir Ihnen gerne zur Verfügung.

Weitere Nadel- und Ritzpräger mit Markiergeschwindigkeiten bis zu 16 Zeichen pro Sekunde und Eindringtiefen von bis 0,8 mm finden Sie auf www.couth-butzbach.de. Oder rufen Sie uns einfach an. Wir beraten Sie gerne!