



Unsere „NEUSTE GENERATION“

MC2000 Tisch und Mobiler Nadelpräger P+N90x60

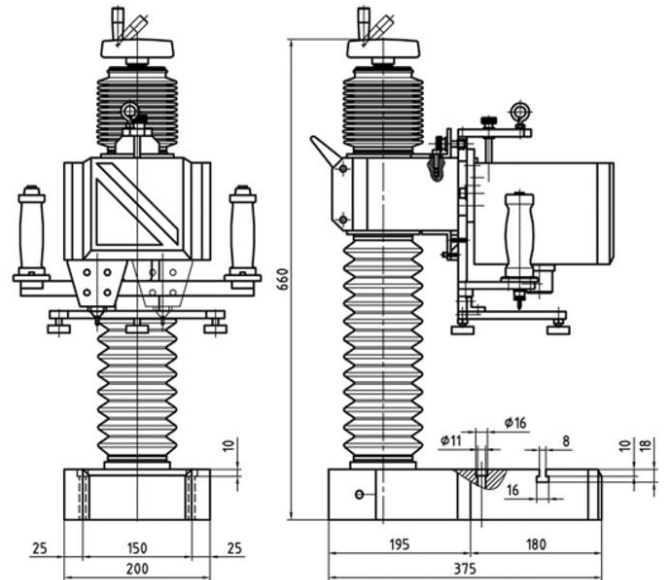
Der Tisch und Mobiler Nadelpräger P+N90x60 markiert qualitativ hochwertig Zahlen, Buchstaben, Firmenlogos, 2D-Codes und Sonderzeichen in Stahl, NE-Metall oder Kunststoff.

Die Menüführung der Steuerung ist intuitiv, zu verwenden für den Hand- und Integrationsbetrieb mit vollständiger Zahlen- und Buchstabentastatur. Für den Betrieb wird kein zusätzlicher PC benötigt.

Allgemeine Beschreibung zum Markierkopf

Kurz-Spezifikation Markierkopf P+N90x60	
Gewicht	34 kg (Markierkopf & Tisch)
Markiergeschwindigkeit	Max. 12 Zeichen/Sekunde
Luftdruck (Arbeitsdruck)	Max. 6 bar
Schrifthöhen	0,1 – 60 mm
Markierbereich(Achsen X, Y)	90 x 60 mm
Markiernadel = 64HRC	Nachschleifbar
Eindringtiefe in Stahl	Max. 0,4 mm

Untereinander austauschbare pneum. Zylinder	
Maximale Markiertiefe ca. 0,4	Typ N20
Mittlere Markiertiefe ca. 0,25	Typ N14
Minimale Eindringtiefe ca. 0,05	Typ N7

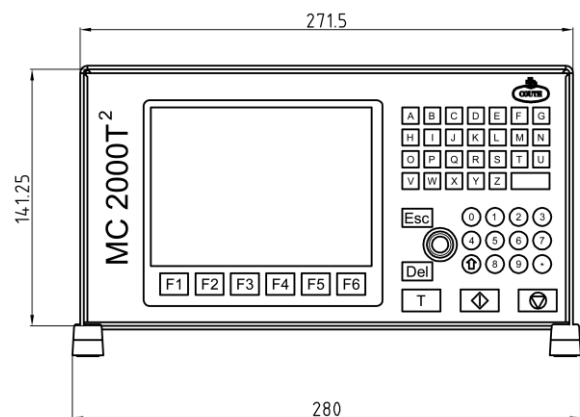


Hinweis:

Auf Kundenwunsch kann die Markiereinheit ohne Aufpreis mit einem elektromagnetischen Markierzylinder ausgestattet werden.

Allgemeine Beschreibung zur Steuerung MC2000T²

Kurz-Spezifikation Steuerung MC2000T ²	
Gewicht	5,5 kg.
Zeichenverarbeitung	Vektororientiert
Schriftfonts	DIN 1451, Arial, 5 x 7, 2D-Code
Archivierung	SD-Speicherkarte
Anbindung an PC oder SPS	RS-232, Profibus, Ethernet, Profinet, PLC
Keyboard	Intern, extern (optional)
Speicherplätze	Bis zu 2000 Dateien
Markierart	Gerade, Kreisbogen, Konkav, u.s.w.



Für eine kostenlose, unverbindliche Vorführung in Ihrem Hause, stehen wir Ihnen gerne zur Verfügung.

Weitere Nadel- und Ritzpräger mit Markiergeschwindigkeiten bis zu 16 Zeichen pro Sekunde und Eindringtiefen von bis 0,8 mm finden Sie auf www.couth-butzbach.de. Oder rufen Sie uns einfach an. Wir beraten Sie gerne!