



Unsere „NEUESTE GENERATION“

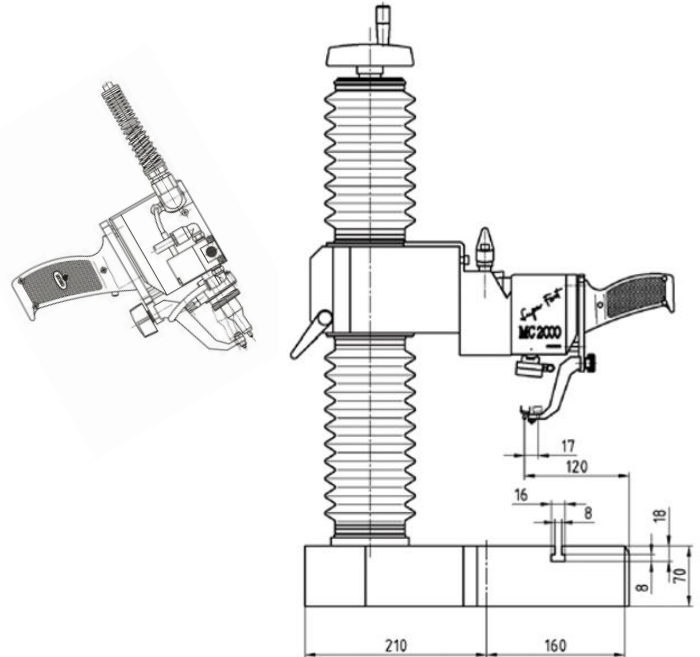
MC2000 Tisch und Mobiler Nadelprüger P+N100x17/25 „SuperFast“

Der Tisch und Mobiler Nadelprüger P+N100x17 markiert qualitativ hochwertig Zahlen, Buchstaben, Firmenlogos, 2D-Codes und Sonderzeichen in Stahl, NE-Metall oder Kunststoff.

Die intuitive Menüführung der Steuerung verfügt über eine vollständige Zahlen-, / Buchstabentastatur und ist für den Hand- und Integrationsbetrieb ausgelegt. Es wird kein zusätzlicher PC benötigt.

Allgemeine Beschreibung zum Markierkopf

Kurz-Spezifikation Markierkopf P+N100x17/25	
Gewicht	34 kg (Markierkopf und Tisch)
Markiergeschwindigkeit	Max. 16 Zeichen/Sek.
Luftdruck (Arbeitsdruck)	Max. 6 bar
Schrifthöhen	0,1 – 17/25 mm
Markierbereich (Achsen X, Y)	100 x 17/25 mm
Kabellänge (Standard)	5 Meter; Optional 25 Meter
Markiernadel = 64HRC	Nachschleifbar
Eindringtiefe in Stahl	Max. 0,4 mm



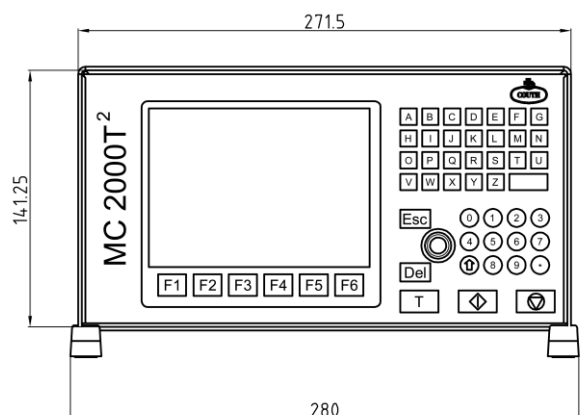
Untereinander austauschbare pneumatische Zylinder	
Maximale Markiertiefe ca. 0,4	Typ N20
Maximale Markiertiefe ca. 0,25	Typ N14
Mittlere Markiertiefe ca. 0,15	Typ N10
Minimale Eindringtiefe ca. 0,05	Typ N7

Hinweis:

Auf Kundenwunsch kann die Markiereinheit ohne Aufpreis mit einem elektromagnetischen Markierzylinder ausgestattet werden.

Allgemeine Beschreibung zur Steuerung MC2000T²

Kurz-Spezifikation Steuerung MC2000T ²	
Gewicht	5,5 kg.
Zeichenverarbeitung	Vektororientiert
Schriftfonts	DIN 1451, Arial, 5 x 7, 2D-Code
Archivierung	SD-Speicherkarte
Anbindung an PC oder SPS	RS-232, Profibus, Ethernet, Profinet, PLC
Keyboard	Intern, extern (optional)
Speicherplätze	Bis zu 2000 Dateien
Markierart	Gerade, Kreisbogen, Konkav, u.s.w.



Für eine kostenlose, unverbindliche Vorführung in Ihrem Hause, stehen wir Ihnen gerne zur Verfügung.

Weitere Nadel- und Ritzprüger mit Markiergeschwindigkeiten bis zu 16 Zeichen pro Sekunde und Eindringtiefen von bis 0,8 mm finden Sie auf www.couth-butzbach.de. Oder rufen Sie uns einfach an. Wir beraten Sie gerne!