



„PATENTIERTER MOBILER NADELPÄGER“

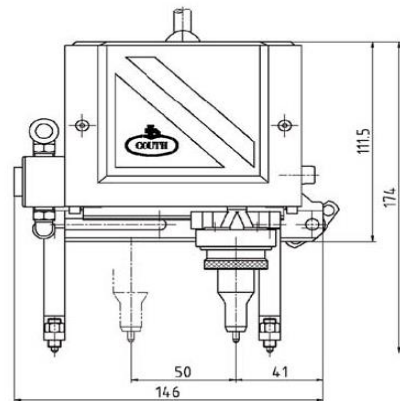
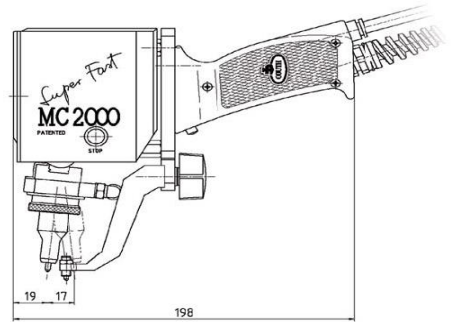
MC2000 Handnadelpräger PP50x17/25 „SuperFast“

Der Handnadelpräger PP50x17 markiert qualitativ hochwertig Zahlen, Buchstaben, Firmenlogos, 2D-Codes und Sonderzeichen in Stahl, NE-Metall oder Kunststoff.

Die intuitive Menüführung der Steuerung verfügt über eine vollständige Zahlen-, / Buchstabentastatur und ist für den Hand- und Integrationsbetrieb ausgelegt. Es wird kein zusätzlicher PC benötigt.

Allgemeine Beschreibung zum Markierkopf

Kurz-Spezifikation Markierkopf PP50x17/25	
Gewicht	2,2 kg.
Markiergeschwindigkeit	Max. 16 Zeichen/Sek
Luftdruck (Arbeitsdruck)	Max. 6 bar
Schrifthöhen	0,1 – 17 / 25mm
Markierbereich (Achsen X, Y)	50 x 17 / 25mm
Kabellänge (Standard)	5 Meter ; optional 25 Meter
Markiernadel = 64HRC	Nachschleifbar
Markiertiefe in Stahl	max. 0,4 mm



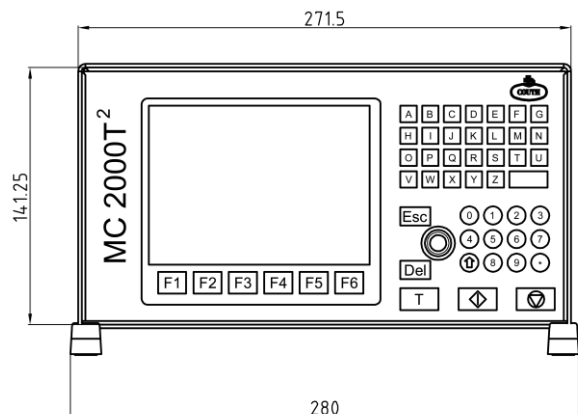
Untereinander austauschbare pneumatische Zylinder	
Markiertiefe ca. 0,4mm	Typ N20
Markiertiefe ca. 0,25mm	Typ N14
Markiertiefe ca. 0,15mm	Typ N10
Markiertiefe ca. 0,05mm	Typ N7

Hinweis:

Auf Kundenwunsch kann die Markiereinheit ohne Aufpreis mit einem elektromagnetischen Markierzylinder ausgestattet werden.

Allgemeine Beschreibung zur Steuerung MC2000T²

Kurz-Spezifikation Steuerung MC2000T ²	
Gewicht	5,5 kg.
Zeichenverarbeitung	Vektororientiert
Schriftfonts	DIN 1451, Arial, 5 x 7, 2D-Code
Archivierung	SD-Speicherkarte
Anbindung an PC oder SPS	RS-232, Profibus, Ethernet, Profinet
Keyboard	Intern, Extern (optional)
Speicherplätze	Bis zu 2000 Dateien
Markierart	Gerade, Kreisbogen, Konkav, u.s.w.



Für eine kostenlose, unverbindliche Vorführung in Ihrem Hause, stehen wir Ihnen gerne zur Verfügung.

Weitere Nadel- und Ritzpräger mit Markiergeschwindigkeiten bis zu 16 Zeichen pro Sekunde und Eindringtiefen von bis 0,8 mm finden Sie auf www.couth-butzbach.de. Oder rufen Sie uns einfach an. Wir beraten Sie gerne!