

Tisch-Federschlagpresse MC30, manuell



Die manuell betriebene Federschlagpresse MC30 wurde für den industriellen Dauereinsatz konzipiert und entwickelt eine einstellbare Schlagkraft bis max. 60 kN. Sie eignet sich hervorragend für eine ganze Reihe von Anwendungen wie z.B. Stempeln, Prägen, Nieten und Verstemmen.

Überall dort, wo eine hohe Schlagleistung auf engstem Raum gefordert wird, kommt unsere kompakte Federschlagpresse zum Einsatz. Die Werkzeugaufnahme kann wahlweise mit Räderstempelapparat, Nummerier-Prägewerk, Typenhalter und Maschinenstempel bestückt werden.

Funktionsprinzip einfach, robust und wartungsarm:

Die Schlagspindel wird solange ausgelenkt bis der Kontakt mit dem Werkstück beginnt. Eine Spannvorrichtung ist im Normalfall nicht notwendig, da das Werkstück durch den Werkstückkontakt fixiert wird. Es folgt der Kompressionsvorgang der „Schlagfeder“. Hierdurch wird die Energie auf einen Schlagbolzen übertragen, der dann den kinetischen Schlag (Impuls) auslöst und die Markierung aufbringt.

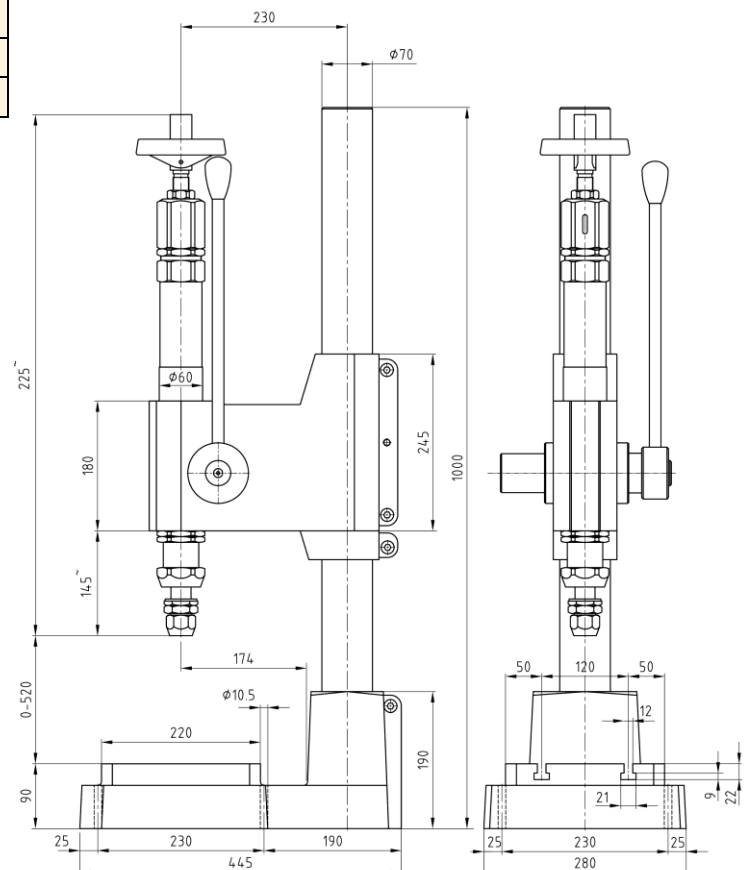
Kurz-Spezifikation Federschlagpresse MC30	
Max. Schlagkraft [kN]	60
Max. Federweg bis Schlag erfolgt [mm]	24
Max. Werkzeugabstand zum Werkstück [mm]	44
Mindestabstand zum Werkstück [mm]	20
Nettogewicht [kg]	111

Flexibler Einsatz

- Werkstückdifferenzen von 24 mm können in einer Einstellung ohne Spindelstockverstellung gestempelt werden.
- Federschlagpressen können vertikal oder horizontal eingesetzt werden.

Federschlagpressenauswahl für Stahl, in Abhängigkeit von Schrifthöhe [mm] und Zeichenanzahl [Z]

Man. Tischpresse Pneu. Tischpresse Pneu. Einbaupresse	MC11 / MC19 / MC19U	MC18 / MC21 / MC21U	MC30 / MC35 / MC35U*
2 mm	4 Z	10 Z	20 Z (23)*
3 mm	2 Z	8 Z	14 Z (16)*
4 mm	1 Z	6 Z	12 Z (14)*
5 mm	0	4 Z	8 Z (10)*



Für die Erstellung von Musterprägungen stehen wir, bei Zusendung einiger Bauteile, gerne zur Verfügung.

Weitere Stempelpressen zum Schlagmarkieren und Prägen finden Sie auf www.couth-butzbach.de. Oder rufen Sie uns einfach an. Wir beraten Sie gerne!