



## Unsere „NEUESTE GENERATION“

### MC 2000 Standard-Einbaunadelpräger U150x100

Der Einbaunadelpräger U150x100 markiert qualitativ hochwertig Zahlen, Buchstaben, Firmenlogos, 2D-Codes und Sonderzeichen in Stahl, NE-Metall oder Kunststoff.

Die intuitive Menüführung der Steuerung verfügt über eine vollständige Zahlen-, / Buchstabentastatur und ist für den Hand- und Integrationsbetrieb ausgelegt. Es wird kein zusätzlicher PC benötigt.

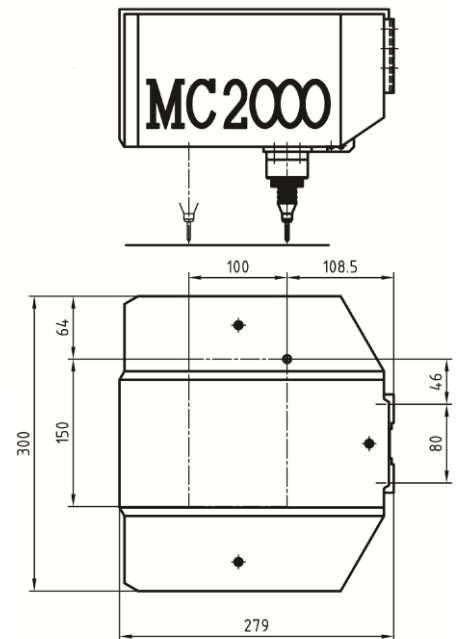
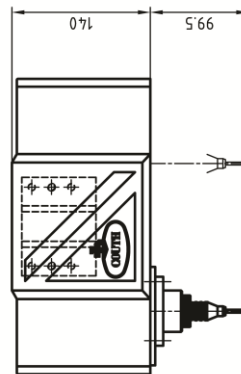
#### Allgemeine Beschreibung zum Markierkopf

Kurz-Spezifikation Markierkopf U150x100	
Gewicht	7,5 kg.
Markiergeschwindigkeit	12 Zeichen/Sekunde
Luftdruck (Arbeitsdruck)	Max. 6 bar
Schrifthöhen	0,1 – 100 mm
Markierbereich (Achsen X, Y)	150 x 100 mm
Markiernadel = 64HRC	Nachschleifbar
Eindringtiefe in Stahl	max. 0,4 mm
Schutzbalg	Optional

Untereinander austauschbare pneumatische Zylinder	
Maximale Markiertiefe ca. 0,4	Typ N20
Mittlere Markiertiefe ca. 0,25	Typ N14
Minimale Eindringtiefe ca. 0,05	Typ N7

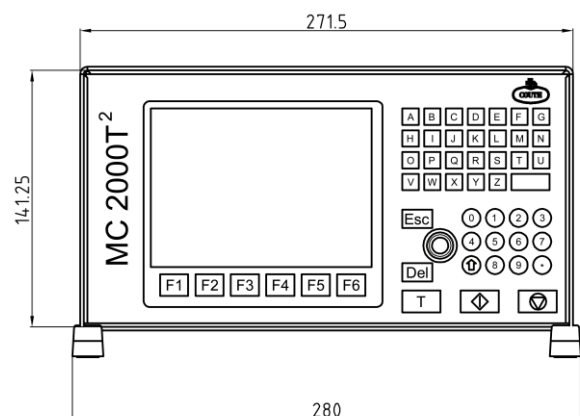
#### Hinweis:

Auf Kundenwunsch kann die Markiereinheit ohne Aufpreis mit einem elektromagnetischen Markierzylinder ausgestattet werden.



#### Allgemeine Beschreibung zur Steuerung MC2000T<sup>2</sup>

Kurz-Spezifikation Steuerung MC2000T <sup>2</sup>	
Gewicht	5,5 kg.
Zeichenverarbeitung	Vektororientiert
Schriftfonts	DIN 1451, Arial, 5 x 7, 2D-Code
Archivierung	SD-Speicherkarte
Anbindung an PC oder SPS	RS-232, Profibus, Ethernet, Profinet, PLC
Keyboard	Intern, extern (optional)
Speicherplätze	Bis zu 2000 Dateien
Markierart	Gerade, Kreisbogen, Konkav, u.s.w.



Für eine kostenlose, unverbindliche Vorführung in Ihrem Hause, stehen wir Ihnen gerne zur Verfügung.

Weitere Nadel- und Ritzpräger mit Markiergeschwindigkeiten bis zu 16 Zeichen pro Sekunde und Eindringtiefen von bis 0,8 mm finden Sie auf [www.couth-butzbach.de](http://www.couth-butzbach.de). Oder rufen Sie uns einfach an. Wir beraten Sie gerne!